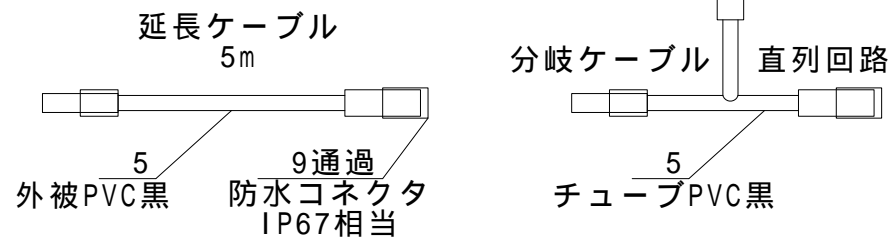


**安全に関するご注意**

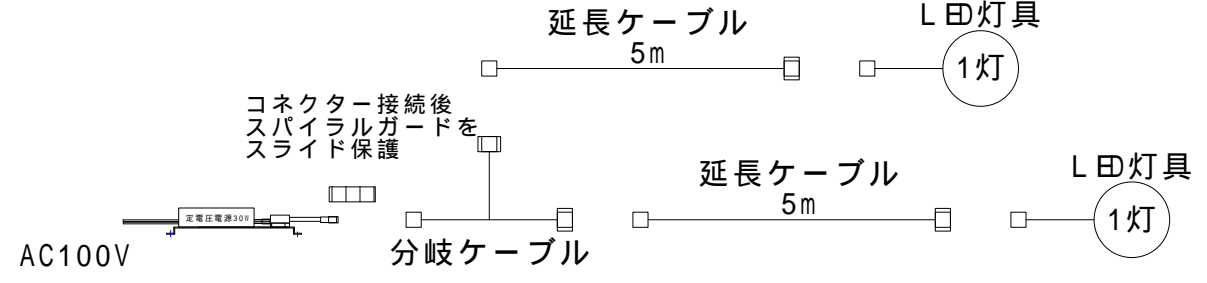
照射ユニットは、一般通常環境の屋外可型です。  
 適合ランプ以外は使用しないでください。  
 不点灯・感電・火災の原因になります。  
 電源は専用電源装置をご使用ください。  
 不点灯・ランプ破裂・火災の原因になります。

**オプションケーブル**

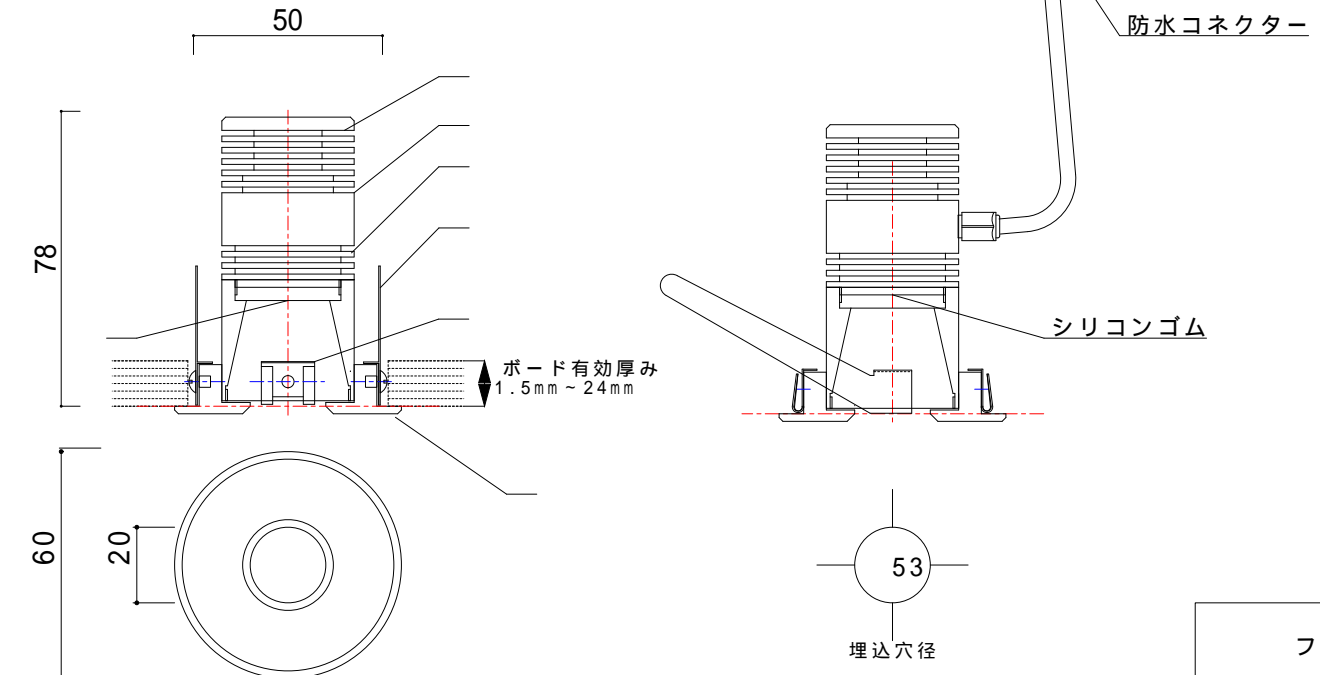


注意：点灯電源をご使用の際は、  
 調光タイプ、非調光タイプ及び  
 接続可能な灯具・台数に注意してください

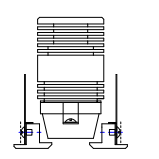
**2灯接続例**



2灯接続時の延長ケーブルの長さは、5 20m（総延長40m）まで可能です。  
 1.4A\_30W電源は最大4灯まで接続可能です。（総延長20m以内のケーブル使用時）



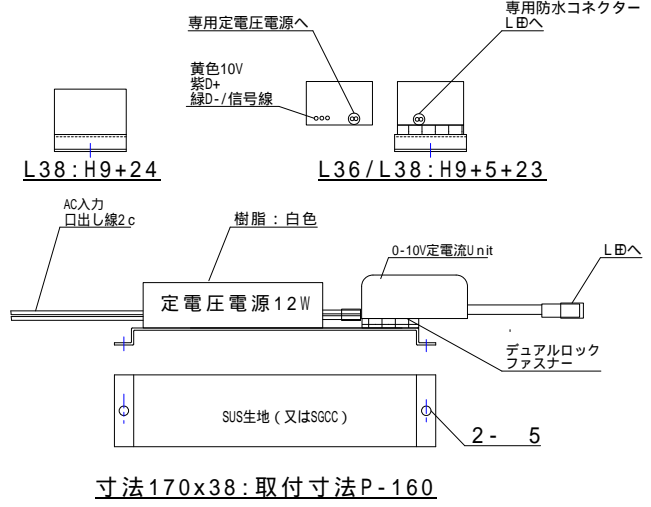
**フード仕様**



**器具形式仕様**

ランプ定格	L 灯 3.1V / 1800mA (最大)
-------	------------------------

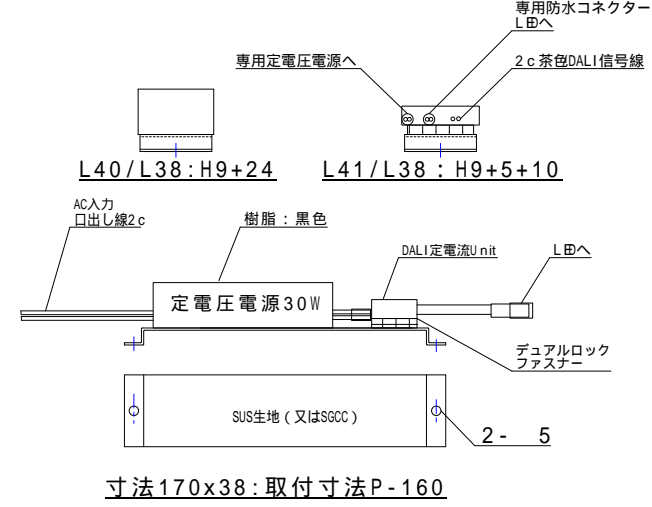
品番	名称	材質	個数	適応
	放熱フィン	アルミ	1	アルマイト黒+塗装黒
	灯具(L 灯ユニット)	アルミ	1	
	フード	アルミ	1	
	取付ばねA, B	SUS	1	
	取付ばねA, B	SUS	1	生地
	ピンホール枠	アルミ	1	アルマイト黒+塗装黒 / 白・指定色
10度レンズフィルター標準				
オプションレンズフィルター クリア(5度)・10度・20度・30度・40度 スプレット(1x30度)				
2700K標準 / 3000K・3500K・4000K・4500K・5000Kオプション				



寸法170x38:取付寸法P-160

**1~2灯用点灯電源仕様**

モデル	定電圧電源12W/24V-0~10V定電流Unit
入力電圧	AC100V~240V 50/60Hz
電力	
定格出力電流	1400mA
出力電圧範囲	
防水性能	IP65相当(AC入力端子除く)
出力制御方式	定電流制御



寸法170x38:取付寸法P-160

**1~4用点灯電源仕様**

モデル	定電圧電源30W/24V-DALI定電流Unit
入力電圧	AC100V~240V 50/60Hz
電力	
定格出力電流	1400mA
出力電圧範囲	
防水性能	IP65相当(AC入力端子除く)
出力制御方式	定電流制御

0-10V専用壁付けボリュームは別途お問い合わせください

非調光のご使用では信号線を未接続にしてください  
 ON-OFFは別途AC100V ON-OFFスイッチをご使用ください  
 屋外でのご使用はBOX内等に設置のこと  
 調光範囲は100% (1400mA) ~ 10% (100mA)

**安全に関するご注意**  
 この器具は、屋外設置可能な仕様です。  
 屋外使用の場合は保護ボックスなどに設置してください。  
 適合ランプ以外は使用しないでください。  
 不点灯・感電・火災の原因になります。  
 灯具、電源、ケーブルは専用装置をご使用ください。  
 不点灯・ランプ破裂・火災の原因になります。

環境条件	作成日	2019年09月01日
使用温度範囲	投影法	尺度 1/2
-10 ~ +40	型式	HPeV2412-140SUSK20-DIMI0V10
	型式名称	1.4A12W電源直付け0-10V信号調光可

DALI専用壁付けボリュームは別途お問い合わせください

非調光のご使用では信号線を未接続にしてください  
 ON-OFFは別途AC100V ON-OFFスイッチをご使用ください  
 屋外でのご使用はBOX内等に設置のこと  
 調光範囲は100% (1400mA) ~ 5% (70mA)

**安全に関するご注意**  
 この器具は、屋外設置可能な仕様です。  
 屋外使用の場合は保護ボックスなどに設置してください。  
 適合ランプ以外は使用しないでください。  
 不点灯・感電・火災の原因になります。  
 灯具、電源、ケーブルは専用装置をご使用ください。  
 不点灯・ランプ破裂・火災の原因になります。

環境条件	作成日	2019年09月01日
使用温度範囲	投影法	尺度 1/2
-10 ~ +40	型式	HPeV2430-140SUSK20-DALI5
	型式名称	1.4A30W電源直付けDALI信号調光可

消費電力: 6W

・灯具1灯  
 ・延長ケーブル5m  
 ・DALI\_1.4A30W電源  
 JIS C 8105-3に準じる

環境条件

使用温度範囲  
 -10 ~ +40

型式 WYeV19-L E51DB27SN20-PJ60DB

名称 ピンホールベース  
 枠60ディーブ黒\_2700Kスヌート20度  
 (電源別途)

作成日	2020年01月27日
投影法	尺度 1/2