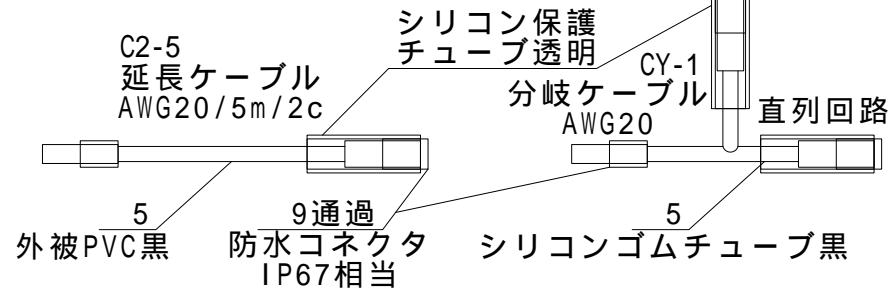
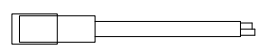


オプションケーブル



C1-5m
防水コネクタ片側付き
延長ケーブルAWG20/5m/2c
口出し線



⚠ 安全に関するご注意

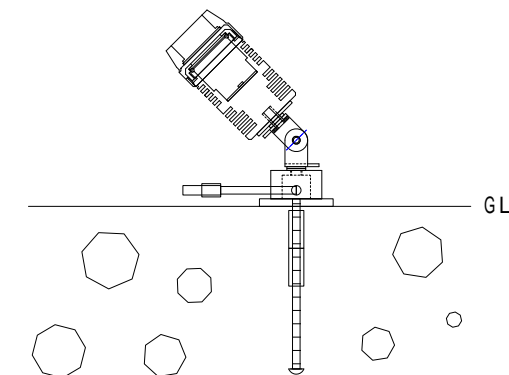
照射ユニットは、一般通常環境の屋外防雨型です。
適合ランプ以外は使用しないでください。
不点灯・感電・火災の原因になります。
電源は専用電源装置をご使用ください。
不点灯・ランプ破裂・火災の原因になります。

設置に関する主な注意点

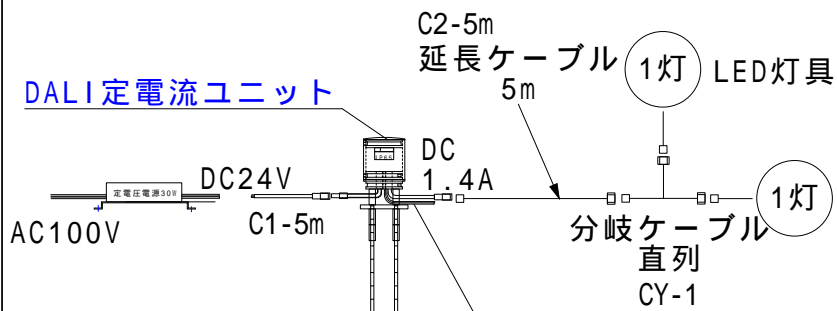
- 灯具本体を地面に倒さないように設置すること
- DCコネクタ接続後に通電すること
- DCコネクタの着脱は詳細資料を確認のこと
- DC延長ケーブルは配管内に納めことを推奨します
- 定電流電源ユニットからはDC直列配線のため2灯以下(3灯まで可)の接続を推奨します

メンテナンスに関する主な注意点

- 1年~2年を目安にフィルターの清掃、取り換えなどを行ってください
- 回転機構は180度以内を目安に光の調整を行ってください



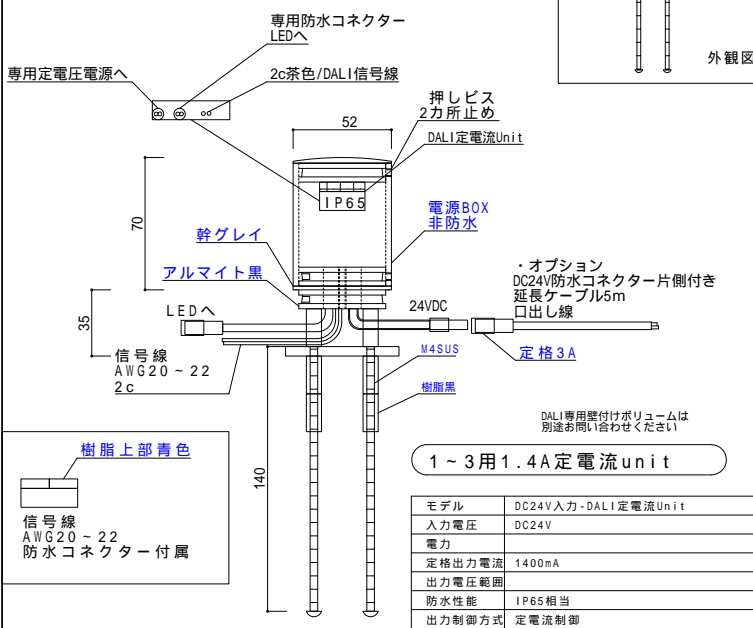
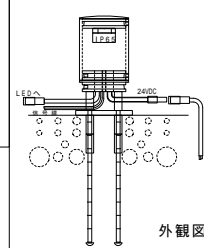
接続例



非調光使用/信号線を未接続にする
調光使用/2c信号線をDALI信号に接続にする

設置に関する主な注意点

- 器具本体を地面に倒さないように設置すること
- DCコネクタ接続後に通電すること
- DCコネクタの着脱は詳細資料を確認のこと
- DC延長ケーブルは配管内に納めことを推奨します
- 定電流電源ユニットからはDC直列配線のため2灯以下の接続を推奨します



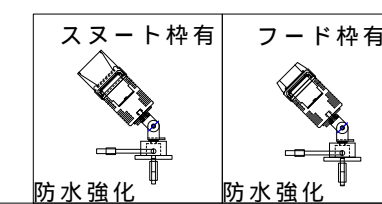
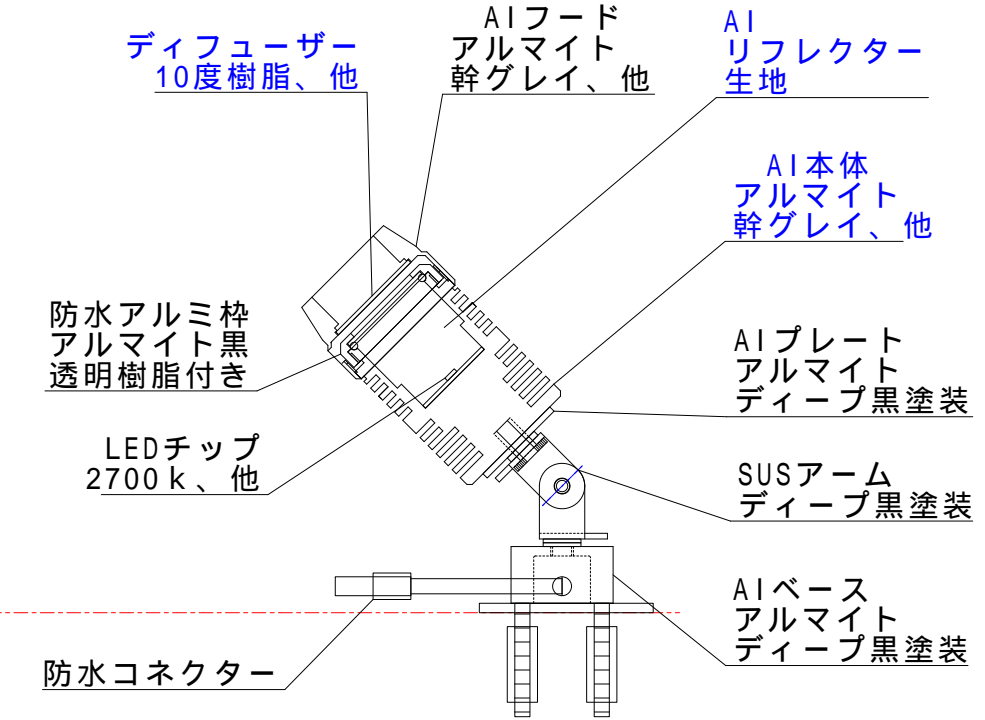
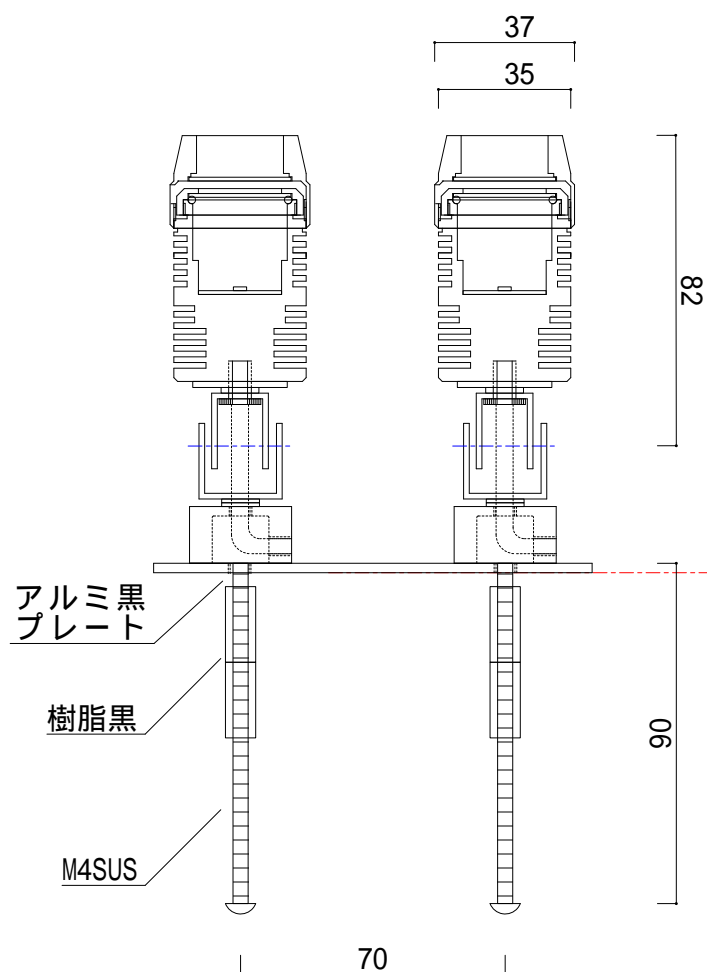
1~3用1.4A定電流unit

モデル	DC24V入力-DALI定電流Unit
入力電圧	DC24V
電力	
定格出力電流	1400mA
出力電圧範囲	
防水性能	IP65相当
出力制御方式	定電流制御

非調光のご使用では信号線を未接続にしてください
ON-OFFは別途AC100V ON-OFFスイッチをご使用ください
調光範囲は100% (1400mA) ~ 5% (70mA)

作成日	2022年02月05日
投影法	尺度 1/2
型番	HPeV22-24V14C-BL01K-DALI5
型式名称	24V入力1.4A定電流ユニット ボラードスバイク ON/OFF/DALI信号調光可

⚠ 安全に関するご注意
この定電流ユニットは、屋外設置可能な仕様です。
屋外使用の場合は保護ボックスなどに設置してください。
適合ランプ以外は使用しないでください。
不点灯・感電・火災の原因になります。
灯具・電源・ケーブルは専用装置をご使用ください。
不点灯・ランプ破裂・火災の原因になります。



品番	名称	適応
	灯具本体	標準色: アルマイト+幹グレイ塗装 (MG) AMT+土茶 (TB) / AMT+葉緑 (HG) / AMT+ディープ黒 (DB)
	フード	OP色: / ディープ白 (DW)
	ディフューザー	5度・10度・15度・20度・30度・40度・50度・楕円20・楕円30
	LEDチップ	標準: 2700k / OP: 2200k・3000k・3500k・4000k・4500k・5000k
	LEDチップ定格	LED3.2V/1800mA(最大)

消費電力: 6W	環境条件 使用温度範囲 -10 ~ +40	型式 名称 WY22-GP52-MG27HDWK10 ダブルベグ幹グレイ 2700K水抜フード_枠付き10度
・灯具1灯 ・延長ケーブル5m ・DALI_1.4A30W電源 JIS C 8105-3に準じる	作成日 2022年01月08日	投影法 尺度 1/2