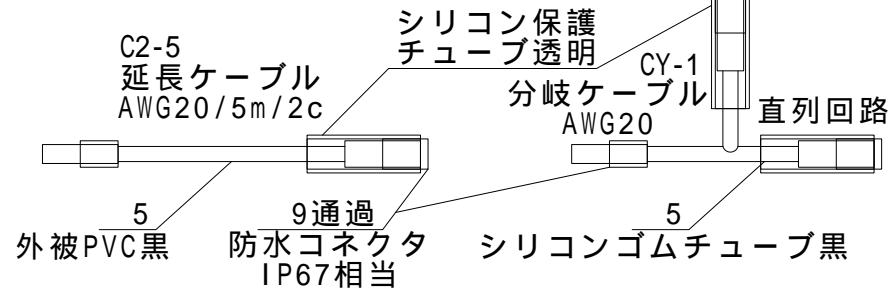
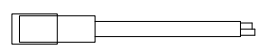


オプションケーブル



C1-5m  
防水コネクター片側付き  
延長ケーブルAWG20/5m/2c  
口出し線



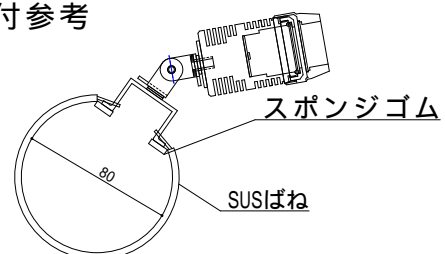
安全に関するご注意

照射ユニットは、一般通常環境の屋外防雨型です。  
適合ランプ以外は使用しないでください。  
不点灯・感電・火災の原因になります。  
電源は専用電源装置をご使用ください。  
不点灯・ランプ破裂・火災の原因になります。

設置に関する主な注意点

- 灯具本体を地面に倒さないように設置すること
- DCコネクター接続後に通電すること
- DCコネクターの着脱は詳細資料を確認のこと
- DC延長ケーブルは配管内に納めことを推奨します
- 定電流電源ユニットからはDC直列配線のため2灯以下(3灯まで可)の接続を推奨します

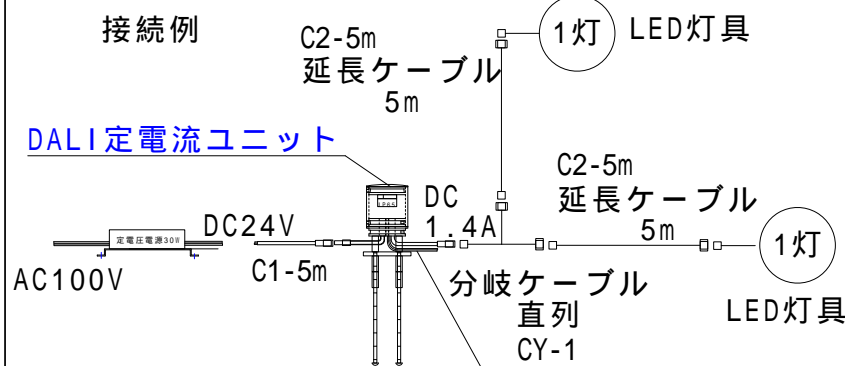
SUSばねベルト  
L=100取付参考



メンテナンスに関する主な注意点

- 1年~2年を目安にフィルターの清掃、取り換えなどを行ってください
- 回転機構は180度以内を目安に光の調整を行ってください

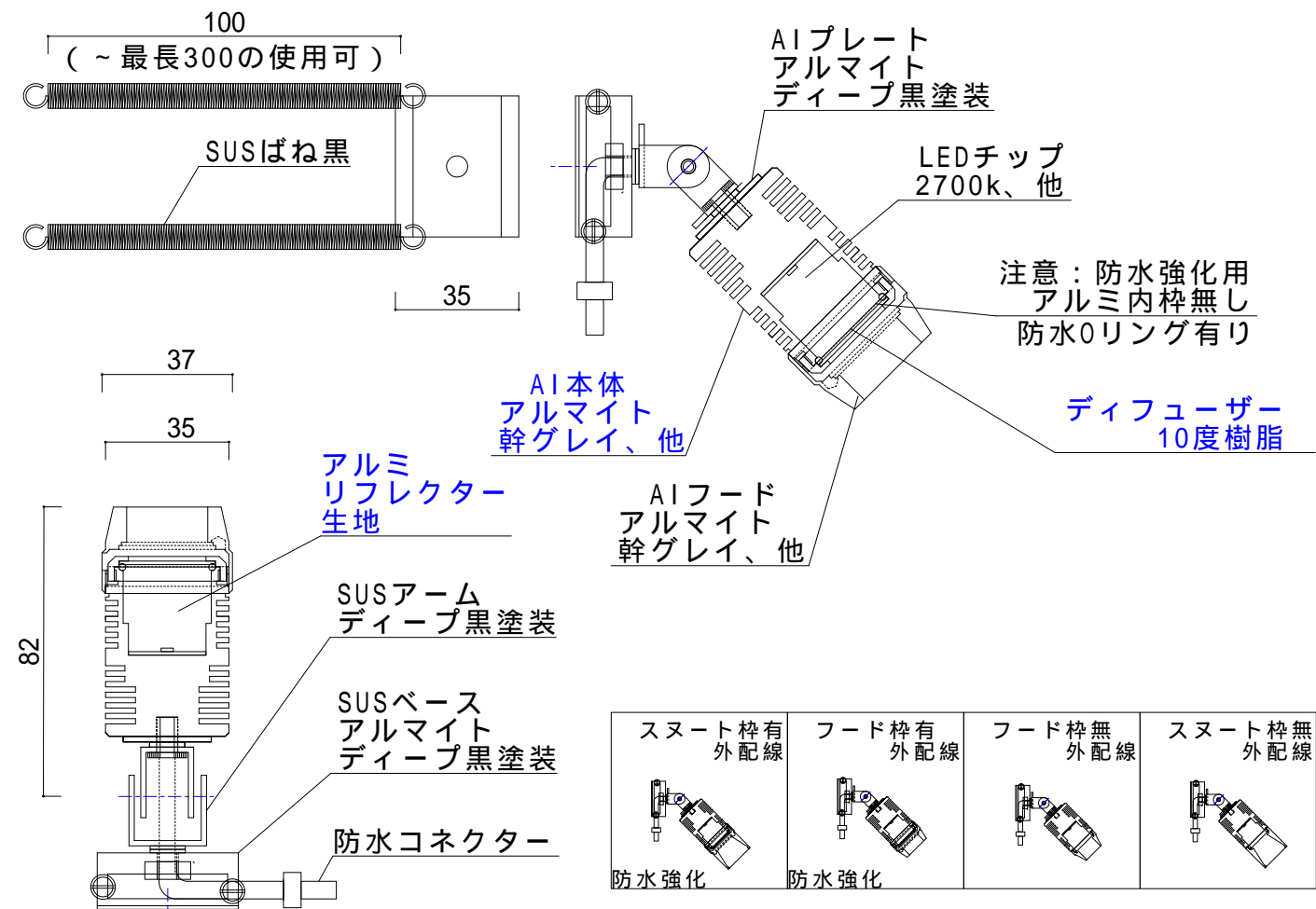
接続例



非調光使用/信号線を未接続にする  
調光使用/2c信号線をDALI信号に接続にする

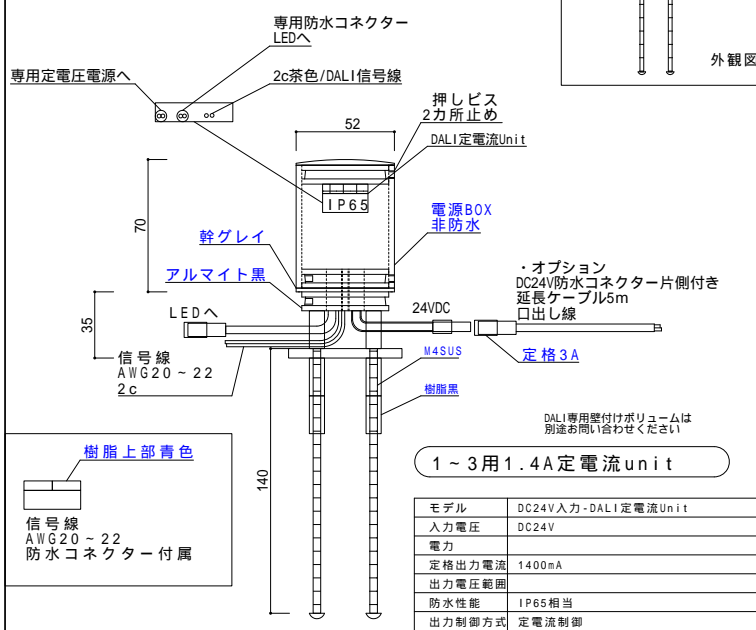
ばね2連結の場合

品番	名称	適用
	灯具本体	標準色：アルマイト+幹グレイ塗装 (MG) AMT+土茶 (TB) / AMT+葉緑 (HG) / AMT+ディープ黒 (DB) 0P色：/ ディープ白 (DW)
	フード	
	ディフューザー	5度・10度・15度・20度・30度・40度・50度・楕円20・楕円30
	LEDチップ	標準：2700k / OP：2200k・3000k・3500k・4000k・4500k・5000k
	LEDチップ定格	LED3.2V/1800mA (最大)

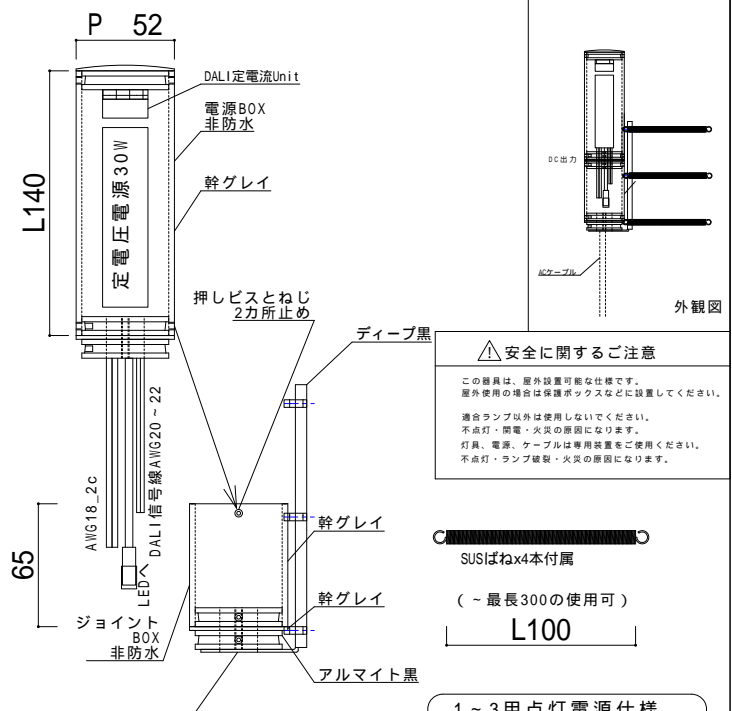


設置に関する主な注意点

- 器具本体を地面に倒さないように設置すること
- DCコネクター接続後に通電すること
- DCコネクターの着脱は詳細資料を確認のこと
- DC延長ケーブルは配管内に納めことを推奨します
- 定電流電源ユニットからはDC直列配線のため2灯以下の接続を推奨します



モデル	DC24V入力-DALI定電流Unit
入力電圧	DC24V
電力	
定格出力電流	1400mA
出力電圧範囲	
防水性能	IP65相当
出力制御方式	定電流制御



モデル	定電流電源30W24V-DALI定電流Unit
入力電圧	AC100V~240V 50/60Hz
電力	
定格出力電流	1400mA
出力電圧範囲	
防水性能	IP66、65相当 (AC入力端子除く)
出力制御方式	定電流制御

1~3用点灯電源仕様

作成日	2022年02月05日
尺度	1/2
投影法	HPeV22-24V14C-BL01K-DALI5
型式名称	24V入力1.4A定電流ユニット ボラードスバイク ON/OFF/DALI信号調光可

安全に関するご注意

この器具は、屋外設置可能な仕様です。  
屋外使用の場合は保護ボックスなどに設置してください。  
適合ランプ以外は使用しないでください。  
不点灯・感電・火災の原因になります。  
灯具、電源、ケーブルは専用装置をご使用ください。  
不点灯・ランプ破裂・火災の原因になります。

消費電力：6W  
・灯具1灯  
・延長ケーブル5m  
・DALI\_1.4A30W電源  
JIS C 8105-3に準じる

環境条件  
使用温度範囲  
-10 ~ +40  
IP66相当

型式名称	WY22-TB51-MG27HDWK10 ワンベルト幹グレイ 2700Kフード枠付き10度
作成日	2022年01月08日
投影法	尺度 1/2