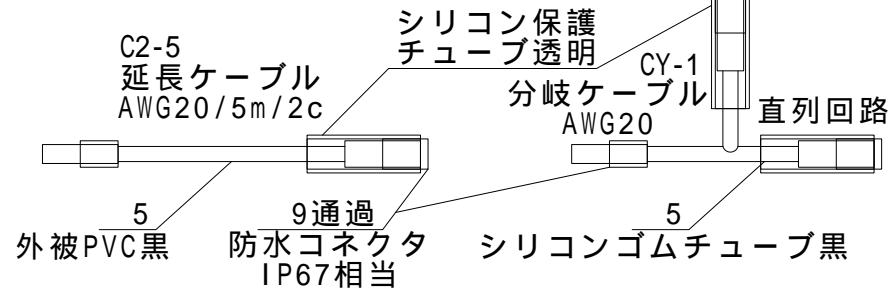
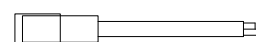


オプションケーブル



C1-5m  
防水コネクタ片側付き  
延長ケーブルAWG20/5m/2c  
口出し線



安全に関するご注意

照射ユニットは、一般通常環境の屋外防雨型です。  
適合ランプ以外は使用しないでください。  
不点灯・感電・火災の原因になります。  
電源は専用電源装置をご使用ください。  
不点灯・ランプ破裂・火災の原因になります。

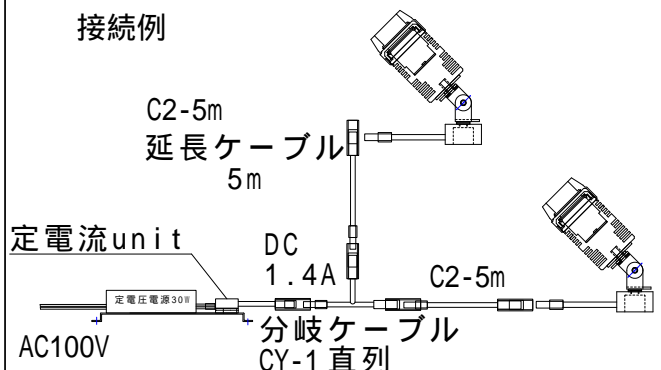
設置に関する主な注意点

- 灯具本体を地面に倒さないように設置すること
- DCコネクタ接続後に通電すること
- DCコネクタの着脱は詳細資料を確認のこと
- DC延長ケーブルは配管内に納めことを推奨します
- 定電流電源ユニットからはDC直列配線のため2灯以下(3灯まで可)の接続を推奨します

メンテナンスに関する主な注意点

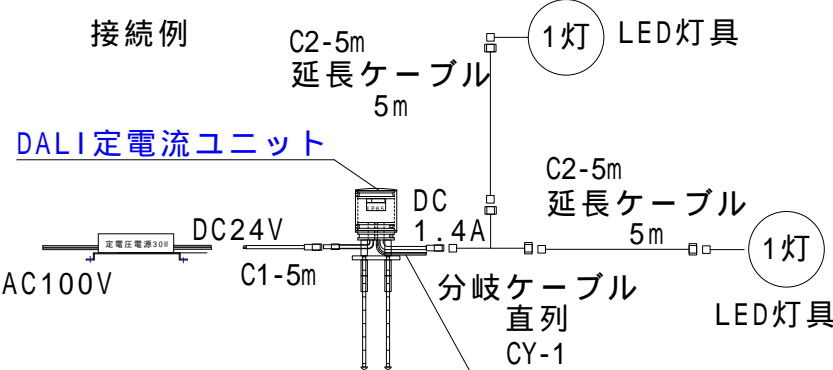
1年~2年を目安にフィルターの清掃、取り換えなどを行ってください  
回転機構は180度以内を目安に光の調整を行ってください

接続例

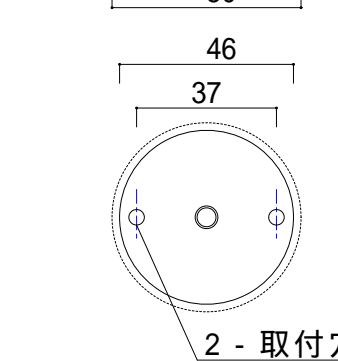
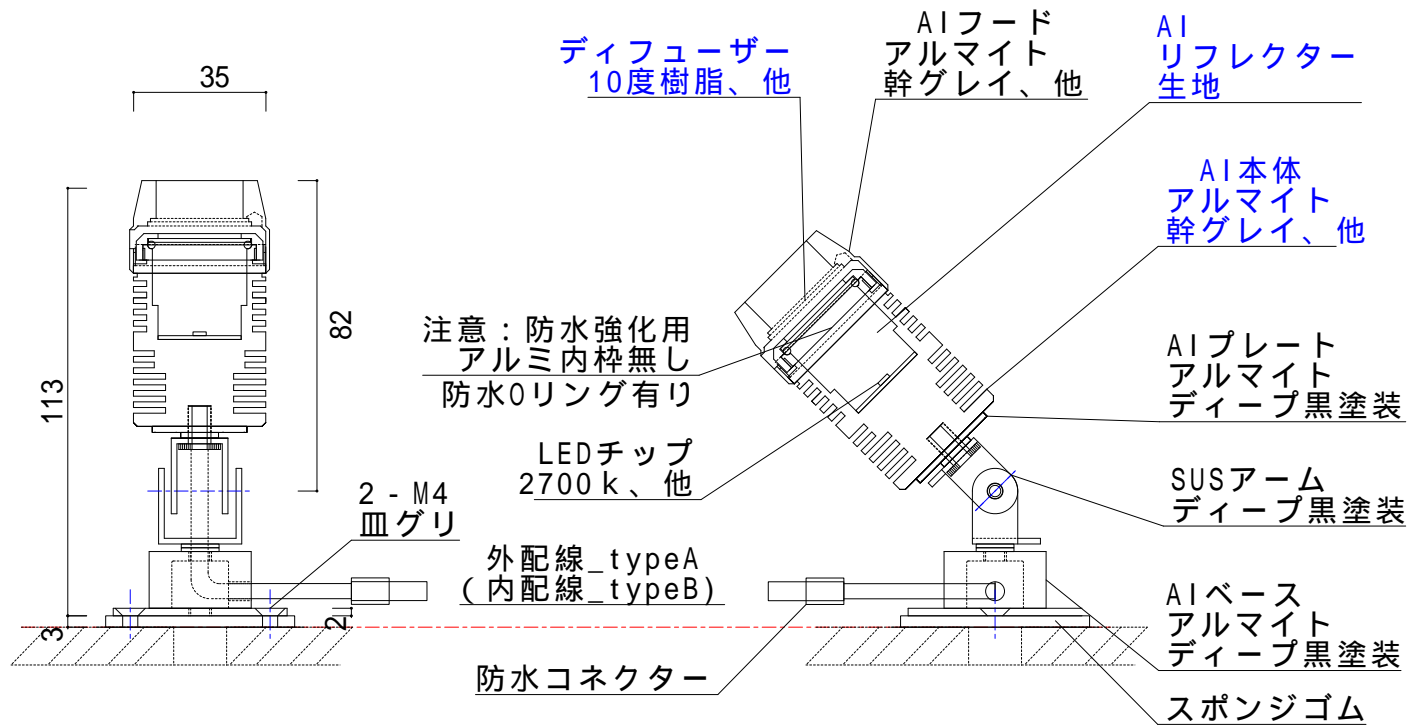


注意: 点灯電源をご使用の際は、調光タイプ、非調光タイプ及び接続可能な灯具・台数に注意してください

接続例



非調光使用/信号線を未接続にする  
調光使用/2c信号線をDALI信号に接続にする



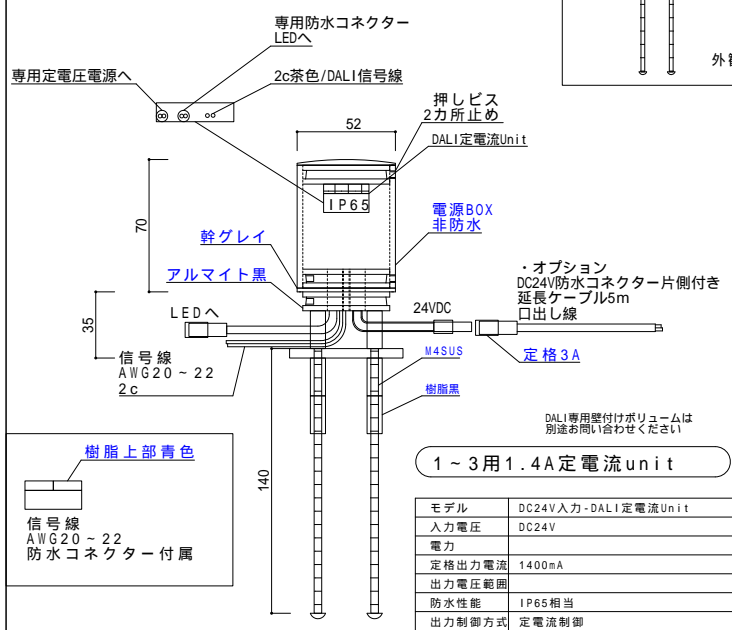
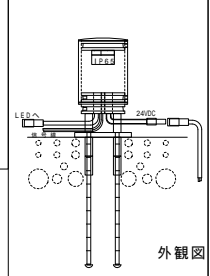
品番	名称	適応
	灯具本体	標準色: アルマイト+幹グレイ塗装 (MG) AMT+土茶 (TB) / AMT+葉緑 (HG) / AMT+ディープ黒 (DB) 0P色: / ディープ白 (DW)
	フード	
	ディフューザー	5度・10度・15度・20度・30度・40度・50度・楕円20・楕円30
	LEDチップ	標準: 2700k / OP: 2200k・3000k・3500k・4000k・4500k・5000k
	LEDチップ定格	LED3.2V/1800mA (最大)

スヌート枠有 外配線	フード枠有 外配線	スヌート枠無 外配線	スヌート枠無 外配線
防水強化	防水強化		

消費電力: 6W ・灯具1灯 ・延長ケーブル5m ・DALI_1.4A30W電源 JIS C 8105-3に準じる	環境条件 使用温度範囲 -10 ~ +40 IP66相当	型式 名称 WY22-F051-MG27HD10WK 直付け外配線 幹グレイ2700k フード枠有10度	作成日 2022年01月08日
		投影法 尺度 1/2	

設置に関する主な注意点

- 器具本体を地面に倒さないように設置すること
- DCコネクタ接続後に通電すること
- DCコネクタの着脱は詳細資料を確認のこと
- DC延長ケーブルは配管内に納めことを推奨します
- 定電流電源ユニットからはDC直列配線のため2灯以下の接続を推奨します



1~3用 1.4A 定電流 Unit

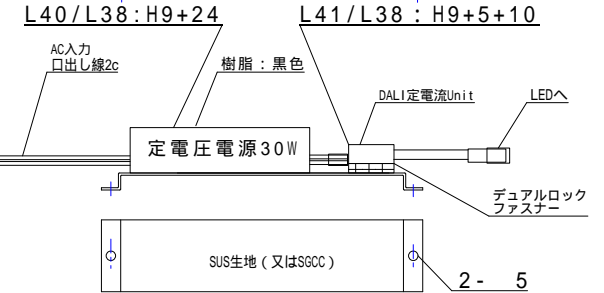
モデル	DC24V入力-DALI定電流Unit
入力電圧	DC24V
電力	
定格出力電流	1400mA
出力電圧範囲	
防水性能	IP65相当
出力制御方式	定電流制御

安全に関するご注意

この定電流ユニットは、屋外設置可能な仕様です。屋外使用の場合は保護ボックスなどに設置してください。  
適合ランプ以外は使用しないでください。  
不点灯・感電・火災の原因になります。  
灯具、電源、ケーブルは専用装置をご使用ください。  
不点灯・ランプ破裂・火災の原因になります。

安全に関するご注意

非調光のご使用では信号線を未接続にしてください  
ON-OFFは別途AC100V ON-OFFスイッチをご使用ください  
調光範囲は100% (1400mA) ~ 5% (70mA)



寸法170x38: 取付寸法P-160

1~4用点灯電源仕様

モデル	定電圧電源30W24V-DALI定電流Unit
入力電圧	AC100V ~ 240V 50/60Hz
電力	
定格出力電流	1400mA
出力電圧範囲	
防水性能	IP65相当 (AC入力端子除く)
出力制御方式	定電流制御

非調光のご使用では信号線を未接続にしてください  
ON-OFFは別途AC100V ON-OFFスイッチをご使用ください  
屋外でのご使用はBOX内等に設置のこと  
調光範囲は100% (1400mA) ~ 5% (70mA)

環境条件 使用温度範囲	-10 ~ +40
作成日	2019年09月01日
投影法	尺度 1/2
型式名称	HPeV2430-140SUSK20-DALI5 1.4A30W電源直付けDALI信号調光可

安全に関するご注意

この器具は、屋外設置可能な仕様です。屋外使用の場合は保護ボックスなどに設置してください。  
適合ランプ以外は使用しないでください。  
不点灯・感電・火災の原因になります。  
灯具、電源、ケーブルは専用装置をご使用ください。  
不点灯・ランプ破裂・火災の原因になります。