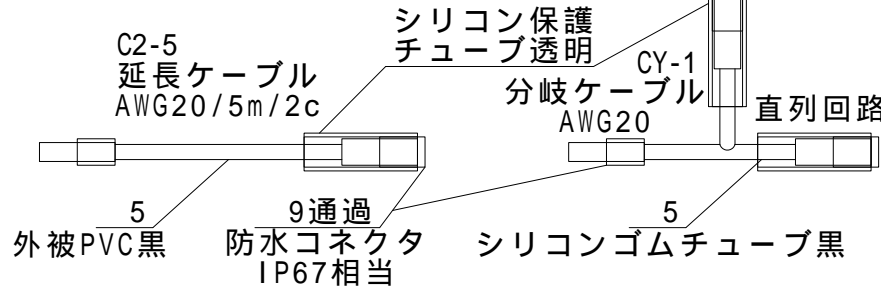
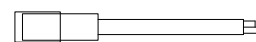


オプションケーブル



C1-5m
防水コネクタ片側付き
延長ケーブルAWG20/5m/2c
口出し線



安全に関するご注意

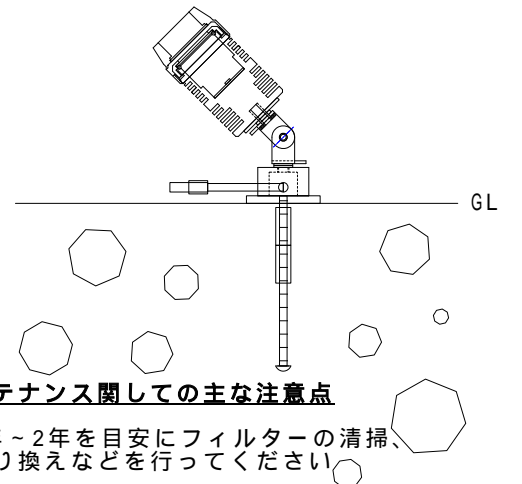
照射ユニットは、一般通常環境の屋外防雨型です。
適合ランプ以外は使用しないでください。
不点灯・感電・火災の原因になります。
電源は専用電源装置をご使用ください。
不点灯・ランプ破裂・火災の原因になります。

設置に関する主な注意点

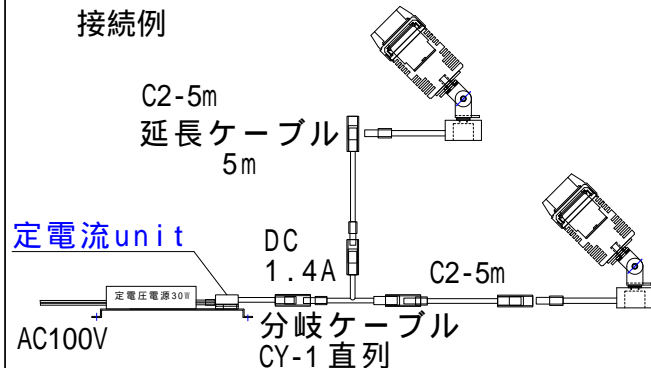
- 灯具本体を地面に倒さないように設置すること
- DCコネクタ接続後に通電すること
- DCコネクタの着脱は詳細資料を確認のこと
- DC延長ケーブルは配管内に納めことを推奨します
- 定電流電源ユニットからはDC直列配線のため2灯以下(3灯まで可)の接続を推奨します

メンテナンスに関する主な注意点

1年~2年を目安にフィルターの清掃、取り換えなどを行ってください。
回転機構は180度以内を目安に光の調整を行ってください。

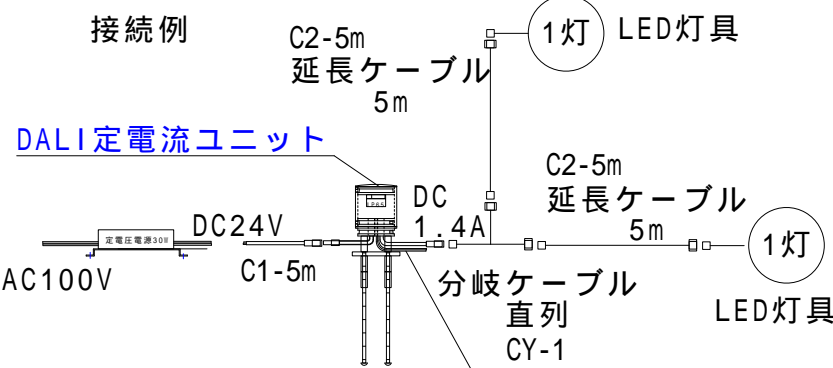


接続例



注意: 点灯電源をご使用の際は、調光タイプ、非調光タイプ及び接続可能な灯具・台数に注意してください

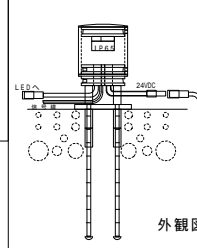
接続例



非調光使用/信号線を未接続にする
調光使用/2c信号線をDALI信号に接続にする

設置に関する主な注意点

- 器具本体を地面に倒さないように設置すること
- DCコネクタ接続後に通電すること
- DCコネクタの着脱は詳細資料を確認のこと
- DC延長ケーブルは配管内に納めことを推奨します
- 定電流電源ユニットからはDC直列配線のため2灯以下(3灯まで可)の接続を推奨します



SUS黒リング

樹脂黒

M4SUS

ディフューザ
10度樹脂、他

AIフード
アルマイト
幹グレイ、他

AIリフレクター
生地

AI本体
アルマイト
幹グレイ、他

AIプレート
アルマイト
ディープ黒塗装

SUSアーム
ディープ黒塗装

AIベース
アルマイト
ディープ黒塗装

防水アルミ枠
アルマイト黒
透明樹脂付き

LEDチップ
2700k、他

防水コネクタ

品番	名称	適応
	灯具本体	標準色: アルマイト+幹グレイ塗装 (MG) AMT+土茶 (TB) / AMT+葉緑 (HG) / AMT+ディープ黒 (DB) 0P色: / ディープ白 (DW)
	フード	
	ディフューザ	5度・10度・15度・20度・30度・40度・50度・楕円20・楕円30
	LEDチップ	標準: 2700k / OP: 2200k・3000k・3500k・4000k・4500k・5000k
	LEDチップ定格	LED3.2V/1800mA (最大)

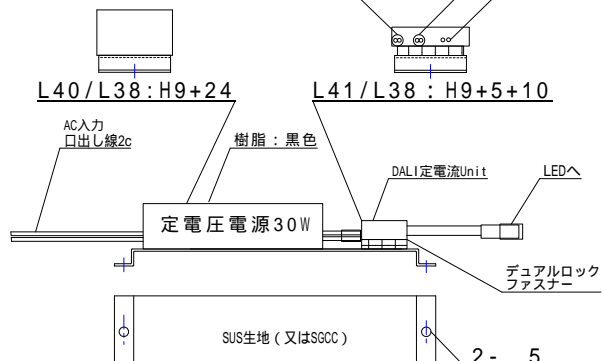
スヌート枠有	フード枠有	フード枠無	スヌート枠無
防水強化	防水強化		

消費電力: 6W
・灯具1灯
・延長ケーブル5m
・DALI_1.4A30W電源
JIS C 8105-3に準じる

環境条件
使用温度範囲
-10 ~ +40
IP66相当

型式
名称
WY22-GP51-MG27HDWK10
ワンベグ幹グレイ2700
防水強化フード枠付き10度

作成日 2022年01月08日
投影法 尺度 1/2

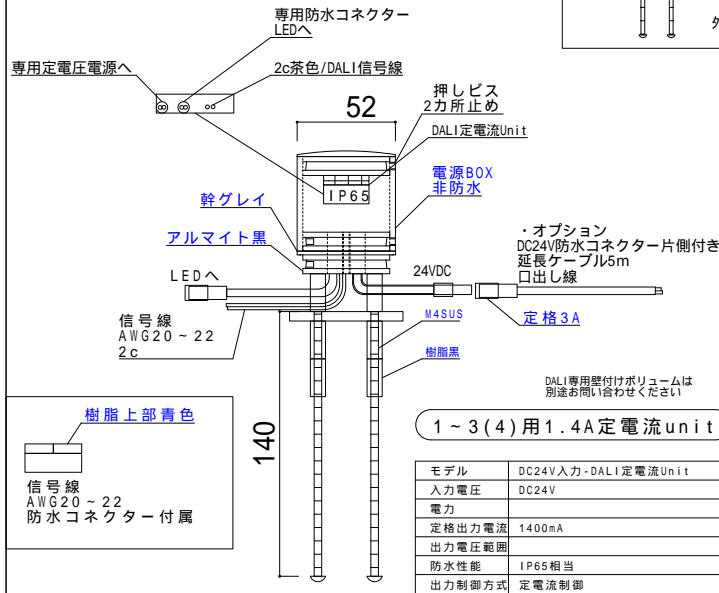


寸法170x38: 取付寸法P-160

1~4用点灯電源仕様

モデル	定電圧電源30W/24V-DALI定電流Unit
入力電圧	AC100V~240V 50/60Hz
電力	
定格出力電流	1400mA
出力電圧範囲	
防水性能	IP65相当(AC入力端子除く)
出力制御方式	定電流制御

非調光のご使用では信号線を未接続にしてください
ON-OFFは別途AC100V ON-OFFスイッチをご使用ください
屋外でのご使用はBOX内等に設置のこと
調光範囲は100% (1400mA) ~ 5% (70mA)



1~3(4)用1.4A定電流unit

モデル	DC24V入力-DALI定電流Unit
入力電圧 <td>DC24V</td>	DC24V
電力 <td></td>	
定格出力電流 <td>1400mA</td>	1400mA
出力電圧範囲 <td></td>	
防水性能 <td>IP65相当</td>	IP65相当
出力制御方式 <td>定電流制御</td>	定電流制御

安全に関するご注意

この器具は、屋外設置可能な仕様です。
屋外使用の場合は保護ボックスなどに設置してください。
適合ランプ以外は使用しないでください。
不点灯・感電・火災の原因になります。
灯具、電源、ケーブルは専用装置をご使用ください。
不点灯・ランプ破裂・火災の原因になります。

環境条件
使用温度範囲
-10 ~ +40

作成日	2019年09月01日
投影法	尺度 1/2
型式	HPeV2430-140SUSK20-DALI5
製品名称	1.4A30W電源兼付DALI信号調光可

安全に関するご注意

この定電流ユニットは、屋外設置可能な仕様です。
屋外使用の場合は保護ボックスなどに設置してください。
適合ランプ以外は使用しないでください。
不点灯・感電・火災の原因になります。
灯具、電源、ケーブルは専用装置をご使用ください。
不点灯・ランプ破裂・火災の原因になります。

環境条件
使用温度範囲
-10 ~ +40

作成日	2022年02月05日
投影法	尺度 1/2
型式	HPeV22-24V14C-BL01K-DALI5
製品名称	24V入力1.4A定電流ユニットボラードスライクON/OFF/DALI信号調光可